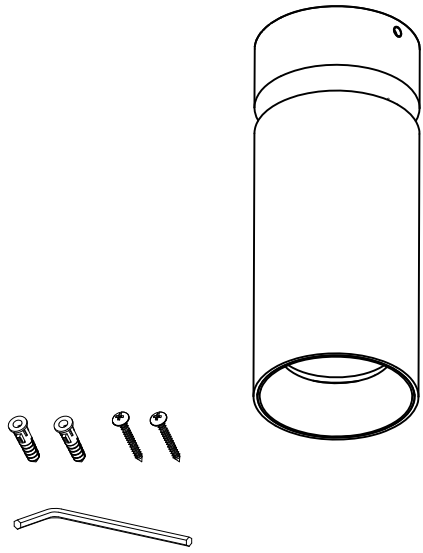
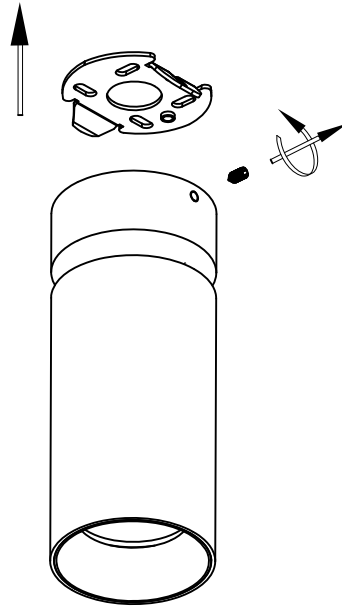


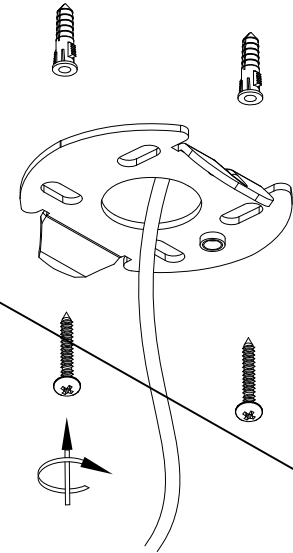
DANNY MINI AIR-8W AC



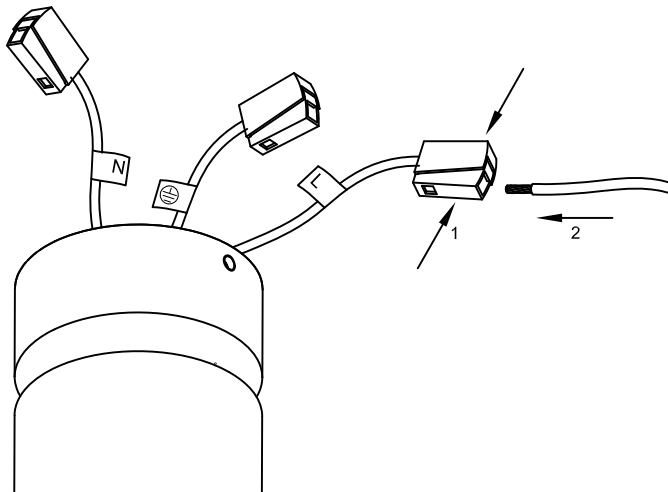
①



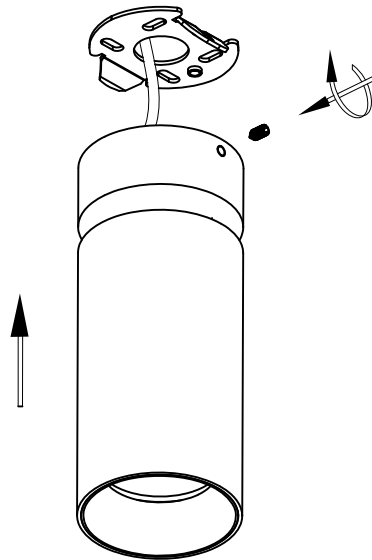
②



③



④



⑤

